

MILICA G. KOŠEVIĆ<sup>1</sup>, VLADIMIR V. PANIĆ<sup>1\*</sup>,  
JELENA B. BAJAT<sup>2</sup>, VESNA B. MIŠKOVIĆ-STANKOVIĆ<sup>2</sup>

<sup>1</sup>Univerzitet u Beogradu, Institut za hemiju, tehnologiju  
i metalurgiju, Beograd, Srbija, <sup>2</sup>Univerzitet u Beogradu,  
Tehnološko–metalurški fakultet, Beograd, Srbija

Naučni rad

ISSN 0351-9465, E-ISSN 2466-2585

UDC: 620.193.4:669.75

doi:10.5937/ZasMat1602305K



Zastita Materijala 57 (2)  
305 - 313 (2016)

## Impedansni odgovor aluminijuma sa zaštitnom prevlakom oksida cerijuma tokom izlaganja hloridnoj korozionoj sredini

### IZVOD

Korozione karakteristike aluminijuma i aluminijuma na koji je naneta prevlaka oksida cerijuma sol-gel postupkom ispitivane su primenom spektroskopije elektrohemijske impedancije tokom izlaganja u vodenom rastvoru 3 mas. % NaCl. Dobijeni podaci analizirani su ekvivalentnim električnim kolima različite konfiguracije uz posebnu diskusiju koja se odnosi na pojavu induktivnog ponašanja. Ekvivalentna kola sa induktivnim elementom i bez njega podjednako dobro opisuju impedansne odgovore, mada vrednosti parametara kola u kojima je uključena induktivnost više odgovaraju predloženoj modelu fizičko–hemijskih promena tokom procesa korozije ispitivanih sistema.

**Ključne reči:** konverziona prevlake, korozija aluminijuma, reversno geliranje prevlake, AlO(OH) vlakna kao proizvod korozije

### 1. UVOD

Alternativna rešenja za zaštitu aluminijuma od korozije, kao jednog od najzastupljenijih konstrukcionih metala u savremenoj industriji, predstavljaju jedan od osnovnih izazova savremenog primenjenog inženjerstva. Dosadašnje konverzije prevlake na aluminijumu zasnovane na jedinjenjima hroma smatraju se visokotoksičnim, pa je predviđeno njihovo skorašnje potpuno povlačenje iz upotrebe [1]. Visokoinertne i kompaktne prevlake od oksida metala, kod kojih se proces zaštite svodi na direktnu izolaciju podloge od korozione sredine, pokazale su se kao zadovoljavajuće konverzije prevlake na aluminijumu tokom izlaganja korozionoj sredini. Najbolje zaštitne karakteristike pokazale su prevlake oksida retkih zemalja [2,3], u prvom redu oksida cerijuma [4-8]. Pokazano je da različiti postupci nanošenja prevlake oksida cerijuma, zasnovani na raspršivanju, potapanju u rastvor cerijumovih jona, indirektnom elektrotaloženju ili sol-gel postupku, dovode do različitih zaštitnih karakteristika, uglavnom zbog različite morfologije nanete prevlake [8-16].

Imajući u vidu da različiti postupci dobijanja prevlake znatno utiču na njenu morfologiju, i posledično na njena zaštitna svojstva, detaljno razumevanje procesa koji se odigravaju tokom izlaganja sistema prevlaka/podloga korozionoj sredini je od velikog značaja za odgovarajuću modifikaciju postupka dobijanja prevlake, kako bi ona imala željene zaštitne karakteristike u datom slučaju. Kako bi se detaljno sagledale karakteristike prevlake oksida cerijuma na aluminijumu, i njihove promene tokom procesa izlaganja korozionoj sredini, analizirani su impedansni odzivi ovog sistema sa različitim ekvivalentnim kolima sa elementima kola kojima se može pripisati različito ili alternativno fizičko tumačenje. Korozioni procesi na aluminijumu često uključuju pojavu induktivnog elementa u ekvivalentnom kolu impedansnog odziva [17-19] čiji se fizički smisao ne tumači jednoznačno. U slučaju različitih zaštitnih prevlaka na aluminijumu, fizička ekvivalencija impedansnog odziva se obično predstavlja standardnim kolima čiji elementi opisuju karakteristike prevlake i korozionih procesa na granici faza prevlaka/podloga [8,13,14], ili pomoću transmisionne linije koja ukazuje na detaljnu raspodelu kapacitivnosti i otpornosti kroz sistem [16]. Međutim, ispitivanja karakteristika prevlake oksida cerijuma na aluminijumu, dobijene sol-gel postupkom, ukazuju na to da se zbog netipičnog sol/gel prelaza u ekvivalentnom kolu može pojaviti induktivnost.

\*Autor za korespondenciju: Vladimir Panić

E-mail: panic@ihm.bg.ac.rs

Rad primljen: 05. 03. 2016.

Rad prihvaćen: 09. 04. 2016.

Rad je dostupan na sajtu: www.idk.org.rs/casopis

Kako bi se sagledao mogući uzrok ovakvog impedansnog ponašanja, razmatrani su različiti pristupi fizičkom tumačenju impedansnih karakteristika ovog sistema koji uključuju ili ne uključuju induktivnost [16].

## 2. EKSPERIMENTALNI DEO

### 2.1. Materijali

Kao podloge korišćene su aluminijumske pločice, dimenzija 20 mm x 18 mm x 1 mm. Površina uzoraka je mehanički polirana papirom za poliranje granulacija 800, 1200, 2400 i 4000. Da bi se uklonile nečistoće sa površine, pločice su tokom 1 min na 70 °C nagrizane u baznom rastvoru sledećeg sastava: NaOH, Na<sub>3</sub>PO<sub>4</sub>·12H<sub>2</sub>O, Na<sub>2</sub>SiO<sub>3</sub> i etoksilat nonilfenola sa 9 molekula etilen-oksida. Nakon nagrizanja, pločice su isprane destilovanom vodom i osušene na vazduhu na sobnoj temperaturi.

U eksperimentima su korišćeni solovi cerijuma uniformne raspodele veličine čestica, koji su dobijeni forsiranom hidrolizom 0.25 M Ce(NO<sub>3</sub>)<sub>4</sub> vodenog rastvora u razblaženoj azotnoj kiselini [20]. Ultrafiltracijom su iz sola uklonjeni ostaci nitrata, u cilju dobijanja stabilne i čiste disperzije cerijuma. Ultrafiltrirani sol je imao pH vrednost oko 4. CeO<sub>2</sub> prevlake su formirane u dva sloja, nakapavanjem sola na aluminijumske pločice 2 x 30 μl. Između dva nanošenja, tečna faza je otparena na 35 °C

tokom 30 min. Pre ispitivanja, uzorci su nekoliko dana stajali na sobnoj temperaturi.

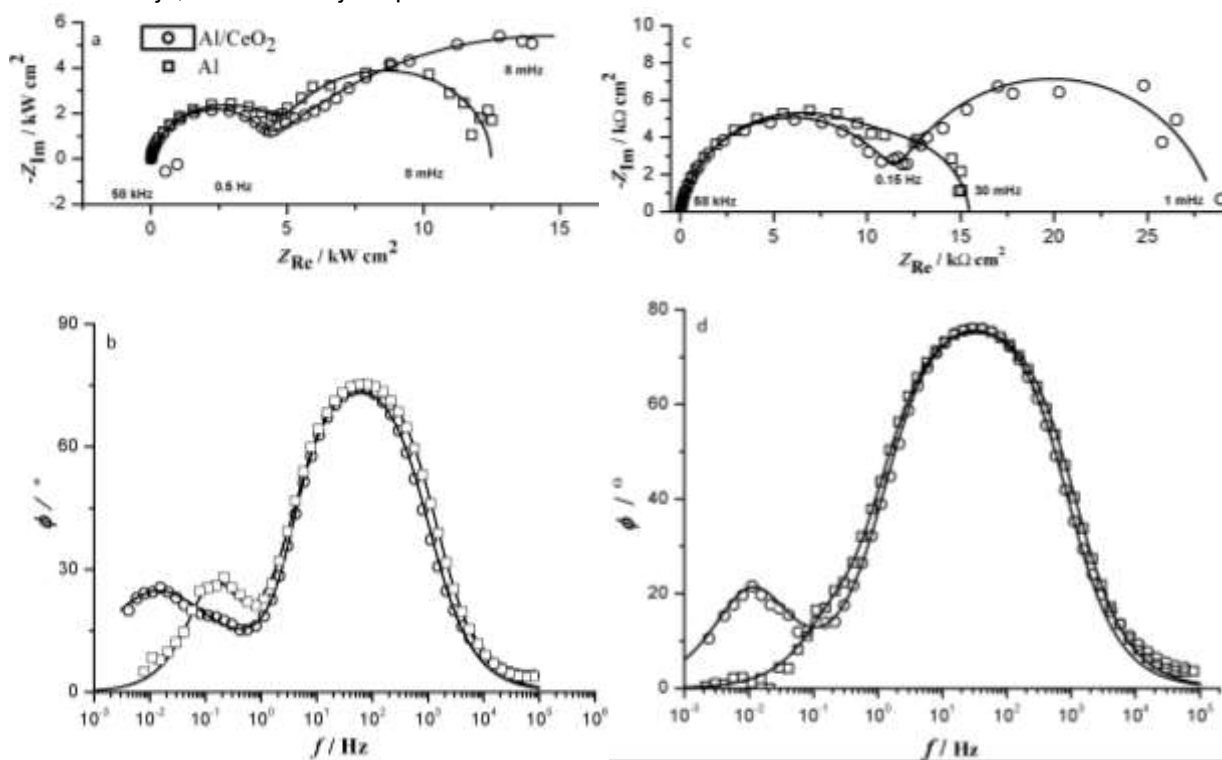
### 2.2. Elektrohemijska merenja

Koroziono ponašanje aluminijuma na koji je naneta CeO<sub>2</sub> prevlaka ispitivano je metodom spektroskopije elektrohemijske impedancije tokom izlaganja korozionoj sredini, koju je činio 3 mas. % vodeni rastvor NaCl. U eksperimentima je korišćena standardna ćelija sa tri elektrode, gde je zasićena kalomelova elektroda služila kao referentna, a platinska žica kao pomoćna elektroda. Radnu elektrodu je predstavljao aluminijum ili aluminijum sa CeO<sub>2</sub> prevlakom. Impedansni rezultati su dobijeni pomoću potencioštata Gamry Reference 600 potentio-stat/galvanostat/ZRA, na potencijalu otvorenog kola uz sinusoidnu amplitudu od 10 mV. Podaci su analizirani pomoću ZView softvera, Scribner Associates, Inc., Southern Pines, NC, USA.

## 3. REZULTATI I DISKUSIJA

### 3.1. Početno izlaganje korozionoj sredini

Impedansni podaci uzoraka Al i Al/CeO<sub>2</sub> registrovani na početku korozionog procesa, pri kratkim izlaganjima, posle 3 i 24 h, prikazani su na slici 1, u kompleksnoj ravni i kao Bodeov dijagram faznog pomeraja.



Slika 1 - Eksperimentalni i fitovani podaci za Al i Al/CeO<sub>2</sub> registrovani na potencijalu otvorenog kola posle 3 h (a i b) i 24 h (c i d) izlaganja korozionoj sredini, prikazani u kompleksnoj ravni (a i c) i Bodeovim dijagramima (b i d).

Impedansni odzivi oba uzorka se sastoje od dva polukruga u ispitivanoj oblasti frekvencije, mada odziv pri niskim frekvencijama za Al/CeO<sub>2</sub> nije u potpunosti razvijen nakon 3 h izlaganja (sl. 1a). Na samom početku izlaganja (3 h, sl. 1a i b), pojavi polukrugova u kompleksnoj ravni odgovara pojava dva dobro izražena maksimuma faznog pomeraja: prvi, dominantni, na oko 100 Hz i drugi na oko 100 i 10 mHz za Al i Al/CeO<sub>2</sub>, redom (sl. 1b). Za Al/CeO<sub>2</sub> javlja se i slabo izražen treći maksimum na poziciji bliskoj onoj na kojoj se javlja maksimum pri niskim frekvencijama za Al (100 mHz). Izgleda kao da je maksimum pri niskim frekvencijama zbog pojave tog dodatnog trećeg maksimuma pomeren ka nižim frekvencijama u odnosu na maksimum za Al koji je sličnog intenziteta (oko 27°). Posle 24 h izlaganja (sl. 1c i d), maksimum pri niskim frekvencijama za Al nestaje (sl. 1d), a polukrugovi u kompleksnoj ravni, dobro razdvojeni nakon 3 h izlaganja (sl. 1c), u velikoj se meri preklapaju. Dodatni treći maksimum na 100 mHz za Al/CeO<sub>2</sub> nestaje, ostavljajući jasno izdiferenciran maksimum na 10 mHz (sl. 1d).

Postoje različita tumačenja u literaturi oko procesa na koje može da se odnosi vremenska konstanta na visokim frekvencijama. Brett [18,19] smatra da bi procesi na visokim frekvencijama trebalo da uključuju formiranje Al<sup>+</sup> na međufazi metal/oksid i naknadnu migraciju Al<sup>+</sup> kroz sloj oksida ka granici faza oksid/rastvor, gde se on oksiduje do Al<sup>3+</sup> stvarajući okside u reakcijama sa OH<sup>-</sup> ili O<sup>2-</sup>, prisutnim u međufazi oksid/rastvor. Međutim, ovo objašnjenje nije potpuno utemeljeno, pošto su svi ovi procesi tumačeni na osnovu pojave samo jedne vremenske konstante u impedansnom odzivu, što bi značilo da je ili jedan proces potpuno dominantan, ili da su vremenske konstante nekoliko procesa vrlo sličnih vrednosti. Neki autori [21, 22] smatraju da vremenska konstanta na visokim frekvencijama može da se pripíše samoj prevlaci od oksida aluminijuma, pošto je ustanovljena linearna Mott-Schottky veza između recipročne vrednosti kapacitivnosti i potencijala.

Impedansne karakteristike na visokim frekvencijama su pokazale malu osetljivost na prisustvo prevlake oksida cerijuma i mogu se pripisati električnim svojstvima pasivnog filma oksida aluminijuma u ranim fazama njegovog formiranja, tokom početnog izlaganja, ili čak tokom pripreme uzorka za nanošenje prevlake. Imajuću u vidu nalaze koji su proistekli iz mikroskopske analize površina uzoraka tokom izlaganja [16], moglo bi se zaključiti da pasivni sloj formiran na aluminijumu njegovim direktnim izlaganjem i kroz pukotine prevlake CeO<sub>2</sub> ima sličnu strukturu, uz možda male razlike u raspodeli pora po veličini. Sl. 1a pokazuje da je polukrug na visokim frekvencijama za

Al/CeO<sub>2</sub> manjeg prečnika, što bi moglo da znači da je pasivna prevlaka oksida na aluminijumu bez CeO<sub>2</sub> prevlake nešto kompaktnija (uz pretpostavku da ovaj polukrug odgovara paralelnoj vezi kapacitivnosti pasivnog sloja i otpornosti elektrolita u porama sloja). Manja kompaktnost sloja u slučaju Al/CeO<sub>2</sub> može i biti očekivana ukoliko se ima u vidu da bi brzina korozije kroz pukotine CeO<sub>2</sub> prevlake trebalo da bude lokalizovanija i stoga veća u poređenju sa korozijom aluminijuma koja je ravnomernije raspoređena po površini uzorka. Sličan zaključak proističe i iz mikroskopske analize površine uzorka tokom korozije [16]. Nakon 24 h izlaganja, male razlike u kompaktnosti pasivnog sloja i dalje se uočavaju. Polukrug pri visokim frekvencijama za Al je nešto veći; međutim, vrednost Z polukrugova na visokim frekvencijama za oba uzorka je više nego duplirana (sl. 1c) u odnosu na stanje nakon 3 h izlaganja (sl. 1a). Na osnovu impedansnih odziva proizilazi da tokom izlaganja u trajanju od 3 do 24 h i aluminijuma i sistema Al/CeO<sub>2</sub> dolazi do rasta pasivnog filma, bez bitnih promena u njegovoj morfologiji. Takođe, kod Al/CeO<sub>2</sub> nema znakova zasebnog dela impedansnog odziva koji bi se mogao pripisati samoj CeO<sub>2</sub> prevlaci.

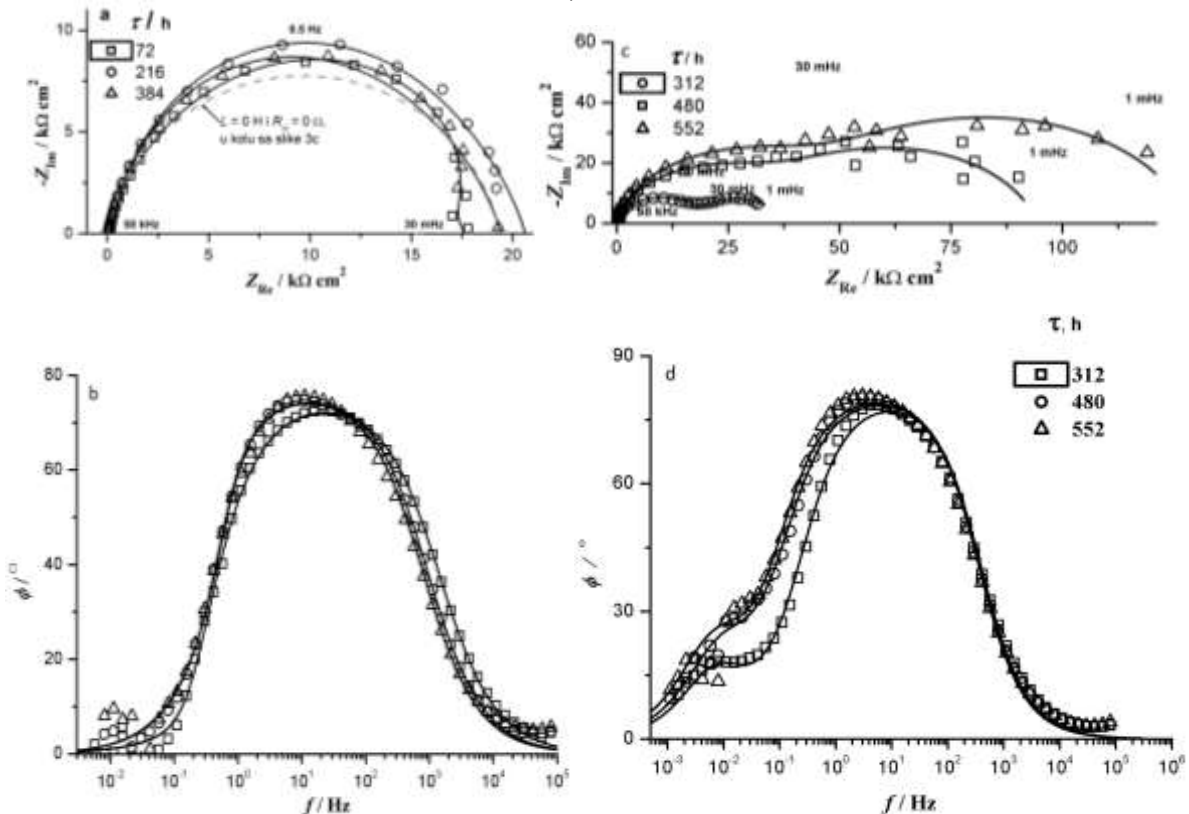
Očekuje se da prenos naelektrisanja prilikom procesa korozije na granici faza Al/pasivni sloj, kojima nastaju oksidi Al, utiče na impedansno ponašanje na niskim frekvencijama, što je opšte prihvaćeno tumačenje za korozione procese, ne samo na Al [14,16-19,23]. S obzirom na to da se dodatni maksimum faznog pomeraja za Al/CeO<sub>2</sub> (sl. 1b) pojavljuje u istom frekventnom opsegu kao i maksimum na niskim frekvencijama za Al, može se pretpostaviti da se on odnosi na korozione procese na onim površinama Al dostupnim korozionoj sredini na sličan način kao i kod Al bez CeO<sub>2</sub> prevlake. Ovo bi moglo da se odnosi na one delove površine Al dostupne korozionoj sredini kroz pukotine u CeO<sub>2</sub> prevlaci. Pošto ovi delovi površine ipak nisu direktno izloženi elektrolitu kao što je to slučaj kod Al, maksimum koji odgovara ovom procesu javlja se u obliku prevoja.

Dobro definisan maksimum faznog pomeraja za Al/CeO<sub>2</sub> na najnižim frekvencijama (oko 10 mHz, sl. 1b i d) može se pripisati korozionim procesima na granici faza Al/CeO<sub>2</sub>. Ova međufaza je dostupna korozionoj sredini jedino kroz kompaktne delove prevlake, odnosno tek pošto oni budu reverzibilno gelirani korozionom sredinom tokom prva 3 h izlaganja, kada dolazi do interakcije jona iz rastvora prisutnog u gel fazi sa površinom Al podloge. Ovakav korozioni proces sa gel fazom sa jedne strane bi trebalo da bude sporiji nego uobičajeni proces kroz pukotine prevlake, ili iz mase rastvora u slučaju Al, pa je stoga odgovarajuća vremenska konstanta veća (maksimum se

javlja na nižim frekvencijama) nego u slučaju korozije Al bez  $\text{CeO}_2$  prevlake.

Korozija u Al/ $\text{CeO}_2$  sistemu ispod geliranih kompaktnih delova prevlake odgovara pojavi dobro definisanog polukruga na niskim frekvencijama (sl. 1c). Ovo znači da je reversno geliranje prevlake okončano nakon 24 h izlaganja, dok metode skenirajućeg elektronskog mikroskopa i spektroskopije X-zraka sa disperzijom energije (SEM/EDX) [16] ukazuju na to da korozioni procesi na granici gel faza/Al podloga prouzrokuju formiranje  $\text{AlO}(\text{OH})$

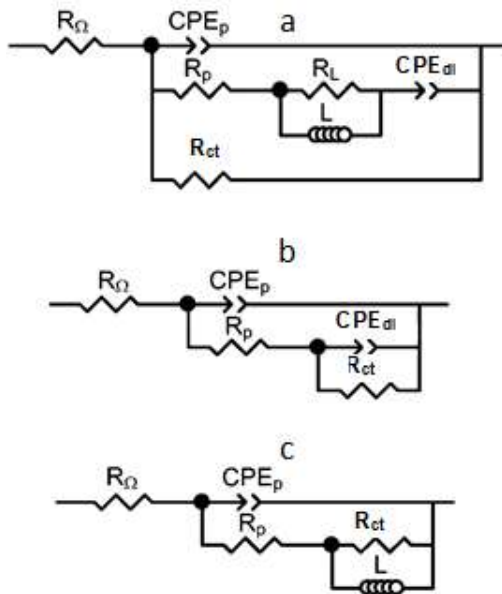
kao proizvoda korozije u obliku isprepletanih vlaknastih formi. U ovom periodu izlaganja (3-24 h), izgleda da nema bitnih promena u karakteristikama korozionog procesa na Al bez prevlake (realni deo impedancije na niskim frekvencijama se povećao sa 12,5 na samo 15  $\text{k}\Omega \text{ cm}^2$ , Sl 1a i c, redom), mada odgovarajući maksimum faznog pomeraja nestaje (sl. 1d) usled rasta pasivnog sloja i posledično smanjenja površine podloge izložene koroziji.



Slika 2 - Eksperimentalni i fitovani podaci prikazani u kompleksnoj ravni (a i c) i Bodeovim dijagramima (b i d) za Al (a i b) i Al/ $\text{CeO}_2$  (c i d) registrovani pri produženom izlaganju korozionoj sredini. Odgovor ekvivalentnog električnog kola za podatke (a), ali sa izostavljenom induktivnošću, je dat kao siva isprekidana linija (a).

Kako bi se ispitala svojstva Al i Al/ $\text{CeO}_2$  tokom dugog izlaganja korozionoj sredini, impedansni odzivi ovih uzoraka registrovani su nakon izlaganja mnogo dužeg od 24 h. Slika 2 pokazuje da se registruju slični impedansni odzivi Al pri vremenima izlaganja koja su duža od 24 h. Realni deo impedancije na niskim frekvencijama je veći za svega nekoliko  $\text{k}\Omega \text{ cm}^2$  u odnosu na podatke za 24 h (sl. 1c) i dostiže stacionarnu vrednost od približno 20  $\text{k}\Omega \text{ cm}^2$ . Primećena je mala kvalitativna razlika u odnosu na rezultate pri početnim vremenskim periodima izlaganja u vidu pojave induktivne petlje na niskim frekvencijama. Dobro razvijena induktivna petlja na niskim frekvencijama svojstvena je

impedansnim odzivima Al pri izlaganjima veoma kiselim korozionim sredinama, i obično se pripisuju površinskoj transformaciji proizvoda korozije u oksidnoj prevlaci, koja dovodi do formiranja stabilnog pasivnog filma [17]. Ipak, podaci sa sl. 2b pokazuju da se dobro razvijena induktivna petlja na niskim frekvencijama ne razvija u NaCl rastvoru. Umesto te pojave, za izmerene vrednosti na sl.2a uočava se otklon ka većim vrednostima imaginarnog dela impedancije na frekvencijama oko 0,5 Hz u odnosu na standardni polukrug u kompleksnoj ravni koja odgovara paralelnoj vezi otpornosti i kapacitivnosti.

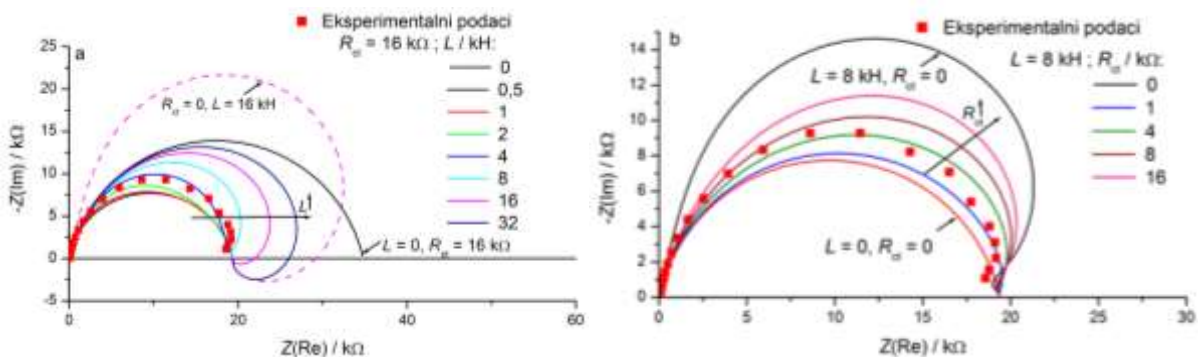


Slika 3 - Ekvivalentna električna kola za Al i Al/CeO<sub>2</sub>; a) Al/CeO<sub>2</sub> posle 3 h izlaganja, b) Al posle 3 i 24 h izlaganja i Al/CeO<sub>2</sub> nakon produženog izlaganja, c) Al nakon produženog izlaganja

Da bi se demonstrirao ovaj otklon, simulacija ekvivalentnog kola korišćena da bi se fitovali izmereni podaci (sl. 3c), ali sa izostavljenom

induktivnošću i otpornošću  $R_{ct}$ , takođe je data kao siva isprekidana linija na sl. 2a. Jasno se vidi da su registrovane vrednosti imaginarnog dela impedancije veće u odnosu na prikazanu simulaciju, što je posledica prisustva induktivnih karakteristika sistema. Ova vrsta induktivne pojave može da se razvije ako su vrednosti otpornosti i induktivnosti u kolu sa sl. 3c sličnog reda veličine.

Na slici 4 analiziran je uticaj promene vrednosti induktivnosti,  $L$ , i otpornosti prenosu naelektrisanja,  $R_{ct}$ , u ekvivalentnom električnom kolu (EEK), sl. 3c, korišćenom za fitovanje impedansnih podataka za Al (sl. 2). Induktivnost ne prouzrokuje uvek standardnu pojavu induktivnog polukruga pri niskim frekvencijama (sl. 4a), koji može da se javi tek pri dovoljno velikim induktivnostima,  $L$  (preko 8 kH), pri vrednostima ostalih parametara (za  $CPE_p$ ,  $R_p$  i  $R_{ct}$ ) onakvim kakvi su kasnije u tekstu dati u tabeli 1. Ukoliko su vrednosti za  $L$  do 2 kH i  $R_{ct} = 16$  k $\Omega$  dobijaju se najmanje vrednosti vrednosti impedancije i  $R_{ct}$  ne utiče bitno na odziv pri malim  $L$ . Kako  $L$  raste do 4 kH, polukrug postaje sve više polueliptičan u pravcu imaginarne ose. S obzirom na to da se tipičan induktivni polukrug nije pojavio na eksperimentalnim podacima (crveni kvadrati, sl. 4) podaci su fitovani relativno jednostavnim kolom koje se pojavljuje i u literaturi [17].



Slika 4 - Uticaj promene vrednosti induktivnosti  $L$  pri konstantnoj vrednosti otpornosti  $R_{ct}$  (a) i uticaj promene  $R_{ct}$  pri konstantnoj vrednosti induktivnosti  $L$  (b) u ekvivalentnom električnom kolu

Ukoliko se analizira uticaj  $R_{ct}$  pri konstantnoj induktivnosti  $L$  (sl. 4b), koji ima vrednost od desetak kH, a koje su pretežno dobijene fitovanjem svih podataka u kojima se javlja induktivnost, vidi se da se ne pojavljuje tipičan induktivni polukrug. Ukoliko se na induktivnost doda mala otpornost u paralelnoj vezi (1 k $\Omega$ , prva linija u nizu rastućeg  $R_{ct}$ ), izražen polueliptičan odziv ( $L = 8$  kH i  $R_{ct} = 0$ ) se svodi na odziv bez induktivnosti u kolu (crvena linija). Sa povećanjem  $R_{ct}$  polukrug postaje sve polueliptičniji i približava se odzivu pri  $L = 8$  kH i  $R_{ct} = 0$ . Analiza uticaja induktivnosti jasno pokazuje da, ukoliko se zanemari njeno prisustvo, može doći do

neprecizne procene vrednosti ostalih parametara kola, pogotovo  $R_{ct}$ . Sl. 4b jasno ilustruje da realni deo impedancije pri niskim frekvencijama ne zavisi od  $R_{ct}$  ukoliko je u kolu prisutna induktivnost. Međutim, ova vrednost realnog dela impedancije se često uzima za brzu procenu vrednosti otpornosti, pa bi se na osnovu sl. 4b reklo da se ona ne menja, iako to nije slučaj zbog prisustva induktivnosti.

Pripisivanje određenog fizičko-hemijskog značenja pojavi induktivnosti u EEK za elektro-hemijske sisteme nije jednoznačno i često je kontradiktorno. Imajući u vidu očiglednu pojavu bar dve faze kao

proizvode korozije,  $\text{Al}(\text{OH})_3$  i  $\text{AlO}(\text{OH})$ , kao i da, na osnovu mikroskopskih ispitivanja uzoraka, dolazi do spontanog prelaza  $\text{Al}(\text{OH})_3$  u  $\text{AlO}(\text{OH})$  [16], može se pretpostaviti da je pojava induktivnosti blisko povezana sa ovom  $\text{Al}(\text{OH})_3$ - $\text{AlO}(\text{OH})$  transformacijom. Naime, početni proizvod korozije –  $\text{Al}(\text{OH})_3$ , podleže transformaciji do stabilnije faze,  $\text{AlO}(\text{OH})$  [16]. Induktivnost se ne javlja u impedansnim odzivima pri ranim izlaganjima Al pošto odzivom tada dominira korozija do  $\text{Al}(\text{OH})_3$ . Takođe, nema naznake induktivnog odziva za produžena izlaganja  $\text{Al}/\text{CeO}_2$  (sl. 2c i d i sl. 3b), kada Al dominantno korodira do  $\text{AlO}(\text{OH})$  [16]. Pošto induktivna petlja na niskim frekvencijama nije jasno razvijena, ili čak uopšte nije prisutna, za sve registrovane rezultate, ne može se obaviti kvantitativna analiza induktivnih vrednosti. Ipak, induktivnost mora biti uključena u ekvivalentna kola da bi se dobile realne vrednosti ostalih elemenata kola, koja direktno opisuju impedansno ponašanje ispitivanih uzoraka.

Na slici 2a i b je primećen i umeren porast vremenske konstante povezan sa pasivnim filmom koji se formira na Al. Pasivni film, formiran nakon 72 h, ima tendenciju da postepeno raste i sporo se transformiše. Posledično, početni dobro razvijeni polukrugovi postaju značajno preklapljeni pri produženom izlaganju.

U periodu od 24 i 312 h dolazi do znatnog smanjenja brzine korozionog procesa kod uzorka  $\text{Al}/\text{CeO}_2$ , da bi nakon toga impedancija znatno rasla (sl. 2c). Impedansni odzivi za ovaj uzorak pri produženom izlaganju su sličnog oblika i sastoje se od dva dobro definisana polukruga, iako niskofrekventni vrh faznog pomeraja više liči na prevoj i dostiže stabilan oblik nakon 480 h (sl. 2d). Porast impedancije nakon 312 h znači da prevlaka, kako proces korozije napreduje, postaje slabije

provodna, kao i da se zaštitna svojstva  $\text{CeO}_2$  prevlake poboljšavaju tokom vremena izlaganja korozionom agensu. Ovo je objašnjeno [16] formiranjem konačne mreže vlaknastih formi  $\text{AlO}(\text{OH})$  kroz  $\text{Al}/\text{CeO}_2$  međufazu, kao dominantnim mehanizmom korozije Al ispod reverzibilno gelirane  $\text{CeO}_2$  prevlake tokom produženog izlaganja, koje sledi nakon zatvaranja makropukotina prevlake  $\text{Al}(\text{OH})_3$  sferoidnim česticama kao primarnim proizvodima korozije tokom početnog izlaganja. Imajući u vidu ovaj mehanizam, može se reći da podaci sa sl. 2 ukazuju na to da vreme potrebno za formiranje  $\text{AlO}(\text{OH})$  mreže nije kraće od 300 h (momenat u kojem impedancija počinje znatno da raste). S druge strane, impedansni odgovor se ne menja bitnije dok je izraženo kontinualno formiranje mreže u periodu od 24 do 312 h.

### 3.2. Parametri ekvivalentnih električnih kola

Da bi se kvantifikovale korozione karakteristike i njihove promene tokom izlaganja Al i  $\text{Al}/\text{CeO}_2$ , impedansni podaci prikazani na sl. 1 i 2 postupkom fitovanja upoređeni su sa odgovarajućim podacima za ekvivalentna električna kola (EEK) prikazana na sl. 3. Impedansni podaci za EEK prikazani su linijama na sl. 3 i 4, dok su vrednosti parametara kola dati u tabeli 1. Korišćena EEK se često sreću u literaturi [13,17,23-26], a induktivni element je uključen u EEK na sl. 3a i c. U svim EEK električna svojstva pasivnog filma predstavljena su elementima  $\text{CPE}_p$  i  $\text{R}_{dl}$  u paralelnoj vezi, odnosno elementom sa konstantnim faznim pomerajem koji se odnosi na kapacitivnost filma (parametar  $n$  u svim slučajevima ima vrednosti u opsegu 0,84-0,92, tabela 1) i otpornošću u porama filma, redom. Takođe, u svim slučajevima korozioni procesi su predstavljeni otpornošću  $\text{R}_{ct}$ , a u slučaju kola na slici 3a i b i elementom  $\text{CPE}_{dl}$ .

Tabela 1 - Analiza rezultata dobijenih metodom spektroskopije elektrohemijske impedancije za  $\text{Al}/\text{CeO}_2$  i Al tokom izlaganja 3% mas. NaCl

Vreme, h	$R_p$ $\text{k}\Omega \text{ cm}^2$		$R_{ct}$ $\text{k}\Omega \text{ cm}^2$		$\text{CPE}_p$		$\text{CPE}_{dl}$				$\text{CPE}_p$	
	Al/ $\text{CeO}_2$	Al	Al/ $\text{CeO}_2$	Al	$Y_{0,p}$ $\mu\text{S}\cdot\text{cm}^{-2}\text{s}^{-n}$	$n$	$Y_{0,p}$ $\text{mS}\cdot\text{cm}^{-2}\text{s}^{-n}$	$n$	$Y_{0,p}$ $\text{mS}\cdot\text{cm}^{-2}\text{s}^{-n}$	$n$	$Y_{0,p}$ $\mu\text{S}\cdot\text{cm}^{-2}\text{s}^{-n}$	$n$
					Al/ $\text{CeO}_2$	Al/ $\text{CeO}_2$	Al	Al				
3	5,2	5,4	25,0	7,1	12	0,90	0,36	0,60	0,24	1,0	11	0,92
24	11,8	12,5	16,2	3,0	14	0,90	0,95	0,86	0,35	1,0	16	0,89
72	-	17,6	-	6,3	-	-	-	-	-	-	20	0,84
216	-	20,6	-	16,2	-	-	-	-	-	-	23	0,86
312	19,8	-	17,4	-	37	0,90	1,1	0,87	-	-	-	-
384	-	19,4	-	15,4	-	-	-	-	-	-	24	0,86
480	42,7	-	51,7	-	34	0,90	0,29	0,82	-	-	-	-
552	54,5	-	71,4	-	32	0,90	0,26	0,83	-	-	-	-



Element  $CPE_{dl}$  se uobičajeno odnosi na kapacitivnost dvojnog sloja (parametar  $n$  u opsegu 0,82-1, tabela 1), osim za Al/CeO<sub>2</sub> nakon 3 h izlaganja kada ovaj element verovatno opisuje i difuziju kroz pukotine prevlake ( $n$  ima vrednost blisku 0,5, tabela 1). U slučaju ovog odziva (Al/CeO<sub>2</sub>, 3 h), slično kao kod Al, sl. 3c, neophodno je bilo i uključivanje induktivnog elementa L (preko paralelne veze sa otpornikom  $R_L$ ). Uzrok induktivnog ponašanja ovog uzorka može biti dvojak. Ono može biti usled transformacije primarno formiranih Al(OH)<sub>3</sub> jezgara na dnu pukotina CeO<sub>2</sub> prevlake, identično slučaju pojave induktivnosti kod Al.

Međutim, potrebno je razmotriti i drugi mogući uzrok pojave induktivnosti kod CeO<sub>2</sub> prevlake, s obzirom na drugačiju poziciju induktivnosti u EEK (sl. 3a) u odnosu na Al bez prevlake (sl. 3c). Induktivnost se, za razliku od Al bez prevlake, javlja pri početnom izlaganju. U slučaju prevlake induktivnost je u paralelnoj vezi sa dodatnom otpornošću,  $R_L$ , što ukazuje na to da ovaj deo EEK opisuje transformaciju nekog zapreminski definisanog dela sistema koji se ne odnosi na korozione procese, niti na uobičajeni transport reagujućih vrsta kroz pore sistema. Ova neuobičajena transformacija koja se događa neposredno po izlaganju prevlake korozivnoj sredini indirektno je registrovana i SEM/EDX merenjima kao "transparentnost" prevlake [16], koja je pripisana reverzibilnom geliranju prevlake. Po nanošenju oksidnog sola na Al i otparavanjem disperzne sredine, najpre se formira prevlaka u formi gela koji dodatnim sušenjem prelazi u čvrstu fazu. Pošto ispitivana prevlaka nije naknadno podvrgavana termičkom tretmanu koji bi doveo do potpunog (nepovratnog) formiranja čvrste faze, postoji mogućnost da se čvrsta faza nastala sušenjem gela povratno transformiše u gel [27]. S obzirom na to da ovaj proces zahteva znatnu preraspodelu materijala u okviru sistema, moguće je da on može prouzrokovati i pojavu induktivnosti u impedansnom odzivu tokom povratne transformacije gel-čvrsta faza prevlake.

Najniže vrednosti za  $R_p$  i  $Y_{0,p}$  za oba uzorka su izmerene pri početnom izlaganju u trajanju od 3 h, tabela 1. Nešto niža vrednost za Al/CeO<sub>2</sub> mogla bi da bude posledica nešto šire raspodele pora po veličini, pošto se na dnu pukotina prevlake brže stvara pasivni sloj [16]. Izgleda da ova mala morfološka razlika ne utiče bitno na kapacitivnost sloja u porama ( $Y_{0,p}$  za Al i Al/CeO<sub>2</sub> su sličnih vrednosti). Takođe, brži korozivni proces na dnu pukotina prevlake u odnosu na Al ne vidi se direktno iz vrednosti  $R_{ct}$  datih u tabeli 1. Ipak, treba imati na umu da su vrednosti  $R_{ct}$  date u odnosu na geometrijsku površinu uzorka. Ukoliko bi se uzela u

obzir stvarna površina zahvaćena korozivnim procesima – u slučaju prevlake to je površina Al izložena kroz pukotine prevlake [16],  $R_{ct}$  ima znatno nižu vredost za Al/CeO<sub>2</sub> nego za Al.

Nakon 24 h izlaganja vrednost  $R_p$  je dvostruko veća za oba uzorka u odnosu na vrednost nakon 3 h izlaganja, kao posledica rasta pasivnog sloja. Ipak, i dalje ne postoji suštinska razlika u svojstvima sloja formiranog na Al ili Al/CeO<sub>2</sub> (slične vrednosti  $R_p$  i  $CPE_p$  parametara). Istovremeno, kao posledica povećanja površine koja podleže koroziji, vrednost  $R_{ct}$  opada za oba uzorka (nešto izraženije za Al). U slučaju Al, usled pokrivenosti početno najaktivnijih delova površine gusto pakovanim česticama proizvoda korozije, znatno je suzbijena početna korozija na tim delovima, i sada mnogo veći deo površine podleže koroziji. Za uzorak Al/CeO<sub>2</sub> reversno geliranje je završeno (nema znakova induktivnog ponašanja, sl. 4b) i od tog trenutka Al ispod kompaktnih geliranih delova prevlake počinje da korodira pod dejstvom korozivnih vrsta prisutnih u gel fazi. Ovo prouzrokuje stvaranje vlaknaste mreže AlO(OH) kao dominantnog proizvoda korozije [16].

Tokom produženog izlaganja,  $R_p$  i  $Y_{0,p}$  i  $R_{ct}$  rastu i dostižu stacionarne vrednosti u slučaju Al nakon 384 h (tabela 1). Na površini Al je tada formiran zaštitni sloj. Posle sličnog vremena izlaganja, 312 h, parametri EEK za Al/CeO<sub>2</sub> se ne menjaju značajnije (osim blagog porasta parametara koji se odnose na porezaštitnog sloja). Ipak, kada se produži vreme izlaganja za Al/CeO<sub>2</sub>, vrednosti za  $R_p$  i  $R_{ct}$  znatno rastu, uz istovremeni pad vrednosti parametara  $CPE_{dl}$ , usled neprekidnog zgušnjavanja vlaknaste mreže AlO(OH) stvorene nakon 300 h izlaganja [16].

Ukoliko se induktivnost ne bi uzela u obzir, fitovanje dobijenih impedansnih podataka za Al/CeO<sub>2</sub> nakon 3 h zahtevalo bi prelazak sa EEK sa sl. 3a na transmisionu liniju trećeg reda [16], koja zasebno razmatra otpornost i kapacitivnost CeO<sub>2</sub> prevlake sa jedne i pora sa druge strane, a takođe razmatra i proces konačne difuzije jona kroz pore. U slučaju Al pri produženom izlaganju, EEK sa sl. 3c može da se zameni transmisionom linijom sedmog reda bez induktivnog elementa [16], koja predviđa raspodelu otpornosti i kapacitivnosti u porama kroz pasivni sloj.

Poređenjem podataka iz prethodnog rada [16] sa podacima iz tabele 1, može se izvući sledeći zaključak koji se odnosi na primenu različitih EEK. Zanimarivanjem induktivnih karakteristika prilikom početnog izlaganja Al/CeO<sub>2</sub> koje su pripisane reversnom geliranju prevlake, dobijaju se 5 puta niže vrednosti  $R_p$  i više od 8 puta niže vrednosti za otpornost prenosu naelektrisanja,  $R_{ct}$  [16]. Otpornost  $R_{ct}$  za Al/CeO<sub>2</sub> je znatno niža od odgovarajuće

vrednosti za Al, što bi značilo da prevlaka nema zaštitnih karakteristika tokom početnog izlaganja ili da je površina izložena korozionim procesima znatno manja u slučaju Al/CeO<sub>2</sub>, kako je to objašnjeno ranije [16]. Stiče se utisak da vrednost R<sub>ct</sub>, dobijena uzimanjem u obzir induktivnog ponašanja, koja je skoro 4 puta veća od odgovarajuće vrednosti R<sub>ct</sub> za Al [16], daje realniju sliku poboljšane zaštite Al konverzionom CeO<sub>2</sub> prevlakom. Slično, ukoliko se zanemari induktivno ponašanje kod Al pri produženim izlaganjima, dobijaju se nešto niže vrednosti R<sub>ct</sub> (8 [16] u poređenju sa 15 kΩ cm<sup>2</sup>). Imajući u vidu da je ova vrednost za R<sub>ct</sub> na nivou vrednosti koje se registruju i tokom početnog izlaganja, proizilazi da formiranje pasivnog sloja na Al bez prevlake nema velikog uticaja na zaštitu Al. Pošto je ovo malo verovatno, odgovarajuća vrednost R<sub>ct</sub>, dobijena uzimanjem u obzir induktivnog ponašanja, koja je na nivou odgovarajuće vrednosti za Al/CeO<sub>2</sub>, više odgovara očekivanom ponašanju Al tokom izlaganja korozionom procesu.

#### 4. ZAKLJUČAK

Analizirani su impedansni odzivi aluminijuma sa CeO<sub>2</sub> prevlakom i bez nje, tokom izlaganja 3 mas. % NaCl korozionoj sredini. Prevlaka CeO<sub>2</sub> naneta je sol-gel postupkom, koja, na osnovu prethodnih rezultata, podleže reversnom geliranju tokom početnog izlaganja (24 h). Primećeno je da impedansni odziv Al/CeO<sub>2</sub> tokom početnog izlaganja sadrži elemente induktivnog odgovora na niskim frekvencijama. Ovakav tip odgovora registrovan je kod Al bez prevlake pri produženom izlaganju. Pokazano je da se ovakvi impedansni odzivi mogu sa odgovarajućom tačnošću porediti sa odzivima ekvivalentnih električnih kola, koja uključuju induktivnost ili su oblika transmisionne linije. Induktivnost se kod Al/CeO<sub>2</sub> može povezati sa reversnim geliranjem prevlake, dok se kod aluminijuma javlja pri produženim izlaganjima, ukazujući na transformaciju primarnog korozionog proizvoda Al(OH)<sub>3</sub> do stabilnijeg AlO(OH) oblika. Zaključeno je da ekvivalentno električno kolo u kojima je induktivnost uzeta u obzir realnije opisuje zaštitna svojstva konverzije CeO<sub>2</sub> prevlake.

#### Zahvalnica

*Ovaj rad je finansijski podržalo Ministarstvo prosvete, nauke i tehnološkog razvoja Republike Srbije (Projekti: III 45019 i 172060).*

#### 5. LITERATURA

[1] S.H.Abdel (2006) Corrosion protection of aluminium composites by silicate-cerate conversion coating, *Surface and Coatings Technology*, 200, 3786-3792.  
 [2] B.R.W.Hinton, D.R.Arnott, N.E.Ryan (1984) Inhibition of aluminum alloy corrosion by cerous cations, *Metals forum*, 7, 211-217.

[3] B.R.W.Hinton, D.R.Arnott, N.E.Ryan (1986) Cerium conversion coatings for the corrosion protection of aluminum, *Materials Forum*, 9, 162-173.  
 [4] G.F.William, M.J.O'Keefe, H.Zhou, J.T.Grant (2002) Characterization of cerium based conversion coatings for corrosion protection of aluminum alloys, *Surface and Coatings Technology*, 155, 208-213.  
 [5] A.Decroly, J.P.Petitjean (2005) Study of deposition of cerium oxide by conversion onto aluminum alloys, *Surface and Coatings Technology*, 194, 1-9.  
 [6] P.Campestrini, H.Terry, A.Hovestad, J.H.W. de Wit (2004), Formation of cerium-based conversion coating on AA2024: Relationship with the microstructure, *Surface and Coatings Technology*, 176, 65-381.  
 [7] M.A.Dominguez-Crespo, A.M.Torres-Huerta, S.E.Rodil, E.Ramirez-Meneses, G.G. Suarez-Velazquez, M.A.Hernandez-Perez (2009) Effective corrosion protection of AA6061 aluminum alloy by sputtered Al-Ce coatings, *Electrochimica Acta*, 55, 498-503.  
 [8] Lj.S.Živković, B.V.Jegdić, J.P.Popić, J.B.Bajat, V.B.Mišković-Stanković (2013) Electrochemical methods for corrosion testing of Ce-based coatings on AA6060 as pre-treatments for top powder polyester coating, *Progress in Organic Coatings*, 76, 1387-1395.  
 [9] F.Mansfeld, V.Wang, H.Shih (1992) The Ce-Mo process for the development of a stainless aluminum, *Electrochimica Acta*, 37, 2277-2282.  
 [10] B.V.Jegdić, Lj.S.Živković, J.P.Popić, J.B.Bajat, V.B.Mišković-Stanković (2013) Electrochemical methods for corrosion testing of Ce-based coating prepared on AA6060 alloy by dip immersion method, *Journal of the Serbian Chemical Society*, 78, 1-21.  
 [11] A.E.Hughes, R.J.Taylor, B.R.W.Hinton, L.Wilson (1995) XPS and SEM characterization of hydrated cerium oxide conversion coatings, *Surface and Interface Analysis*, 23, 540-550.  
 [12] M.Dabala, L.Armelao, A.Buchhberger, I.Calliari (2001) Cerium-based conversion layers on aluminum alloys, *Applied Surface Science*, 172, 312-322.  
 [13] Lj.Živković, J.Popić, B.Jegdić, Z.Dohčević-Mitrović, J.Bajat, V.Mišković-Stanković (2014) Corrosion study of ceria coatings on AA6060 aluminum alloy obtained by cathodic electrodeposition: Effect of deposition potential, *Surface and Coatings Technology*, 240, 327-335.  
 [14] Lj.Živković, J.Bajat, J.Popić, B.Jegdić, S.Stevanović, V.Mišković-Stanković (2015) Protective properties of cathodic epoxy coating on aluminium alloy AA6060 modified with electrodeposited Ce-based coatings: Effect of post-treatment, *Progress in Organic Coatings*, 79, 43-52.  
 [15] J.Gulicovski, J.Bajat, V.Mišković-Stanković, B.Jokić, V.Panić, S.Milonjić (2013) Cerium oxide as conversion coating for the corrosion protection of aluminum, *Journal of Electrochemical Science and Engineering*, 3, 151-156.  
 [16] J.Gulicovski, J.Bajat, B.Jokić, V.Panić, V.Mišković-Stanković, S.Milonjić (2016) Protective ability and



- impedance response of sol-gel reversely transformed ceria conversion coating on aluminium, *Journal of Solid State Electrochemistry*, 20, 293–303.
- [17] M. Metikoš-Huković, R. Babić, Z. Grubač (2002) The study of aluminium corrosion in acidic solution with nontoxic inhibitors, *Journal of Applied Electrochemistry*, 32, 35-41.
- [18] C.M.A. Brett (1992) On the Electrochemical Behaviour of Aluminium in Acidic Chloride Solution, *Corrosion Science*, 33, 203-210.
- [19] C.M.A. Brett (1990) The application of electrochemical impedance techniques to aluminum corrosion in acid chloride solution, *Journal of Applied Electrochemistry*, 20, 1000-1003.
- [20] J. Gulicovski, S. Milonjić, K. Meszaros Szecsenyi (2009) Synthesis and characterization of stable aqueous ceria sols, *Materials and Manufacturing Processes*, 24, 1080-1085.
- [21] J.B. Bessone, C. Meyer, K. Jutner, W.J. Lorenz (1983) AC-impedance measurements on aluminium barrier type oxide films, *Electrochimica Acta* 28, 171-175.
- [22] J.H. Wit, C. Wijenberg, C. Crevecoeur (1979) Impedance measurements during anodization of aluminum, *Journal of The Electrochemical Society*, 126, 779-785.
- [23] D.D. Macdonald, M.C.H. McKubre (2005) *Corrosion of materials, knjiga Impedance spectroscopy. Theory, experiment, and applications*, 2nd ed., izdavač Wiley, Hoboken, NJ, pp. 343-421.
- [24] B. Jegdić, Lj. Živković, J. Popić, J. Bajat, V. Mišković-Stanković (2013) Electrochemical methods for corrosion testing of Ce-based coatings prepared on AA6060 alloy by the dip immersion method, *Journal of the Serbian Chemical Society* 78, 997–1011.
- [25] H.J. de Wit, C. Wijenberg, C. Crevecoeur (1979) Impedance measurements during anodization of aluminum, *Journal of The Electrochemical Society*, 126, 779–785.
- [26] F.H. Cao, Z. Zhang, J.F. Li, Y.L. Cheng, J.Q. Zhang, C.N. Cao (2004) Exfoliation corrosion of aluminum alloy AA7075 examined by electrochemical impedance spectroscopy, *Materials and Corrosion*, 55, 18–23.
- [27] H. Winter Henning (2003) *Gel Point*, knjiga Encyclopedia Of Polymer Science and Technology, izdavač John Wiley & Sons, Inc., Hoboken, NJ, Doi: 10.1002/0471440264.pst476.

## ABSTRACT

### IMPEDANCE CHARACTERISTICS OF ALUMINUM WITH SOL-GEL CERIA PROTECTIVE COATING DURING THE EXPOSURE TO CHLORIDE CORROSION AGENT

*Electrochemical impedance characteristics of bare Al and Al with CeO<sub>2</sub> coating prepared sol-gel procedure from the ceria sol are investigated. The corrosion behavior is monitored during the exposure to 3 wt. % NaCl aqueous solution. Experimental data are fitted to various equivalent electrical circuits with special attention to inductive features. Equivalent electrical circuits involving inductivity represent impedance response equally well as the ones without inductivity, although the parameter values gained from the former correspond better to the proposed model of physico-chemical changes during corrosion of investigated samples.*

**Keywords:** conversion coatings, Al corrosion, reversed gelation, AlO(OH) fiber network as corrosion product.

*Scientific paper*

*Paper received: 05. 03. 2016.*

*Paper accepted: 09. 04. 2016.*

*Paper is available on the website: [www.idk.org.rs/casopis](http://www.idk.org.rs/casopis)*