

SNEŽANA DIDANOVIĆ<sup>1</sup>  
GORAN SEKULIĆ<sup>2</sup>

Stručni rad  
UDC:628.353(497.16)

## Izgradnja biljnih sistema za prečišćavanje otpadnih voda u Crnoj Gori sa aspekta efikasnosti i ekonomske isplativosti

*Ovaj rad ispituje mogućnost primjene fitodepuracije, kao jednog od načina prečišćavanja otpadnih voda u Crnoj Gori. U uvodnom dijelu dat je kratak istorijat upravljanja otpadnim vodama, sa naglaskom na analizu stanja upravljanja otpadnim vodama u Crnoj Gori, kao i evropsku i domaću zakonsku regulativu u ovoj oblasti. Takođe, u ovom dijelu date su i karakteristike otpadnih voda i metode prečišćavanja otpadnih voda koje su analizirane u strateškim dokumentima u Crnoj Gori.*

*Predmet istraživanja je provjera mogućnosti primjene iskustava Italije i drugih mediteranskih zemalja kad je u pitanju prečišćavanje otpadnih voda fitodepuracijom. U eksperimentalnom dijelu u cilju dokazivanja efikasnosti prečišćavanja otpadnih voda fitodepuracijom, dati su podaci analiza osnovnih parametara otpadnih voda na ulazu i izlazu sistema za prečišćavanje otpadnih voda u Dicomanu (Firenca), nakon čega je razmatrana mogućnost smanjenja troškova primjenom fitodepuracije u odnosu na klasične tehnologije prečišćavanja otpadnih voda, kao i uticaj na životnu sredinu.*

*U radu su korišćene metode analize fizičko-hemijskih parametara, ekonomskog vrednovanja varijanti, kao i procjena uticaja na životnu sredinu.*

*Na kraju, u diskusiji i zaključcima su dati komentari dobijenih rezultata, zaključci i preporuke za dalji istraživački rad u ovoj oblasti, zatim slijedi spisak korišćene literature i aneksi.*

**Ključne riječi:** *otpadne vode, prečišćavanje, fitodepuracija, sanitarne močvare, održivi razvoj, uticaj na životnu sredinu, biljke.*

### UVOD

Izgradnja kanizacionih sistema, kojim se prikupljaju otpadne vode urbanih područja i izgradnja uređaja za prečišćavanje otpadnih voda proizilazi iz potrebe očuvanja ljudskog zdravlja i zaštite životne sredine. Kroz istoriju su zabilježeni različiti načini rješavanja pitanja odvođenja i prečišćavanja otpadnih voda.

### EVROPSKA REGULATIVA I ZAKONSKI OKVIR U CRNOJ GORI U OBLASTI OTPADNIH VODA

Koliko je kompleksna oblast zaštite voda od zagađenja pokazuje činjenica da se Okvirna direktiva o vodama 2000/60/EC, u ovoj oblasti poziva na 14 direktiva, kao i veliki broj dodatnih akata koje u skladu sa istim treba donijeti i primjeniti, od kojih su posebno značajne: 91/271/EEC, direktiva koja se odnosi na prečišćavanje komunalnih otpadnih voda, 98/15/EC, direktiva koja prethodno navedena dopunjuje, u skladu sa zahtjevima iz Aneksa I, 86/278/EEC, direktiva o zaštiti životne sredine, a posebno zemljišta pri korišćenju kanizacionog mulja;

Adresa autora: <sup>1</sup>Ministarstvo održivog razvoja i turizma, Podgorica, <sup>2</sup>Građevinski fakultet Crne Gore, Podgorica, Crna Gora

Rad primljen: 15. 06. 2011.

Pomenutim direktivama definisani su: rokovi i uslovi izgradnje sistema za sakupljanje i prečišćavanje otpadnih voda za naselja različitih veličina, vrednosti karakterističnih parametara (BPK<sub>5</sub>, HPK, ukupne suspendovane materije), posebno osjetljive oblasti (ukupan N i P) sa najmanjim procentom smanjenja ovih parametara i definisanim metodama praćenja, brojem uzorkovanja i ocenom rezultata, kriterijumi za identifikaciju osjetljivih i manje osjetljivih područja, liste industrijskih sektora sa opterećenjem otpadnih voda većim od 4000 ES (a ne ispuštaju vode u gradsku kanalizaciju) i koje moraju da poštuju adekvatne odredbe ove direktive, način upravljanja kanizacionim muljem i njegova primjena u poljoprivredi.

Zakonska regulativa u Crnoj Gori kad su u pitanju otpadne vode u dijelu ispuštanja i prečišćavanja otpadnih voda, kao i u dijelu primjene kanizacionog mulja u poljoprivredi usklađeni su sa EU direktivama i definisani Zakonom o vodama i nizom podzakonskih akata: Pravilnikom o kvalitetu i sanitarno-tehničkim uslovima za ispušanje otpadnih voda u recipijent i javnu kanalizaciju, načinu i postupku ispitivanja kvaliteta otpadnih voda, minimalnom broju ispitivanja i sadržaju izvještaja o utvrđenom kvalitetu otpadnih voda i Pravilnikom o bližim uslovima koje treba da ispunjava komunalni kanizacioni mulj, količine, obim, učestalost i metode analize komunalnog kanizacionog mulja za dozvoljene namjene i uslove koje

treba da ispunjava zemljište planirano za njegovu primjenu.

#### ANALIZA STANJA UPRAVLJANJA OTPADNIM VODAMA U CRNOJ GORI I STRATEŠKI OKVIR

U Crnoj Gori u skladu sa raznolikom konfiguracijom terena u primorskom regionu recipijent otpadnih voda je Jadransko more, a negdje i zemljište, dok su u centralnom i sjevernom regionu recipijent otpadnih voda površinski vodotoci (rijeke i jezera) i zemljište. U primorskom regionu od gradskog stanovništva na kanalizaciju je priključeno oko 65 % u zavisnosti od opštine. Otpadne vode se ispuštaju u more bez prethodnog tretmana, jer ne postoje uređaji za prečišćavanje otpadnih voda. Od oko 80 podmorskih ispusta samo 10 prelazi dužinu od 1000 m. U centralnom i sjevernom regionu od gradskog stanovništva na kanalizaciju je priključeno oko 60 %. Uređaj za prečišćavanje otpadnih voda postoji u Podgorici i Mojkovcu i na isti je priključeno oko 90 000 korisnika, što predstavlja oko 15 % ukupnog stanovništva. Takođe, u cilju zaštite Skadarskog jezera izgrađeni su uređaji za prečišćavanje otpadnih voda u naseljima Rijeka Crnojević i Virpazar.

U toku 2005. godine Vlada RCG je usvojila dva značajna strateška dokumenta u oblasti otpadnih voda i to: Master plan odvođenja i prečišćavanja otpadnih voda Crnogorskog primorja i opštine Cetinje i Strateški master plan za kanalizaciju i otpadne vode u centralnom i sjevernom regionu Crne Gore. Takođe Studija upravljanja otpadnim vodama primorskog

regiona (Kocks) je urađena u toku 2006. godine, kojom je usled intenzivne izgradnje u ovom dijelu republike predviđena izgradnja uređaja za prečišćavanje otpadnih voda u prvoj fazi, dok je Master planom to bilo predviđeno kasnije a fokus stavljen na dužinu ispsusta, rehabilitaciju mreže kao i izgradnju mreže u nepokrivenom dijelu gradova u toku prve faze. Predmetnim dokumentima definisan je predlog mjera i aktivnosti za period od 25 godina i obaveza izgradnje PPOV u svim opštinama. Predviđena sredstva koja su potrebna za realizaciju aktivnosti koje su definisane pomenutim dokumentima iznose preko 500 miliona €;

U dosad urađenim strateškim dokumentima razmatrane su i analizirane sljedeće tehnologije: konvencionalni postupak aktivnim muljem, produžena aeracija, oksidacioni jarak, sekvencni šaržni reaktor (SBR), rotacioni biološki kontaktor (RBC), prokapni filteri i lagune za aeraciju.

#### BIJKE U PROCESU PREČIŠĆAVANJA OTPADNIM VODAMA

Proces prečišćavanja otpadnih voda biljkama poznat je još od drevnih kultura i zasniva se na prirodnoj sposobnosti biljaka da upijaju štetne materije i koriste ih kao hranu. U zajedničkom aktivnom dejstvu mikroorganizama i močvarnih biljaka, unapred projektovanoj ulozi fizičkih i hemijskih procesa, voda se prečišćava do zahtjevanih standarda. Otrovnost materije se u procesu prečišćavanja razgrađuju, djelimično se ugrađuju u biljke, a djelimično ostaju u supstratu (Tabela 1)

Tabela 1 - Biljke koje se koriste u procesu prečišćavanja otpadnih voda fitodepuracijom

MAKROFITE	MAKROFITE PLUTAJUĆE	MAKROFITE PODVODNE
Carex elata	Lemna spp.	Potamogeton spp.
Phragmites australis	Nymphaea alba	Ceratophyllum spp.
Typha latifolia	Nuphar lutea	Myriophyllum spicatum
Alisma plantago aquatica	Hydrocharis morsus-ranae	Myriophyllum verticillatum
Bolboschoenus maritimus	Salvina natans (Erba pesce)	
Lythrum salicaria	Spirodela polyrrhiza (Erba pulla)	
Calla palustris	Trapa natans (vodeni kesten)	
Mentha vodena		
Caltha palustris		
Cladium mariscus		
Cyperus spp.		
Holoscoenus spp.		
Iris pseudacorus		
Juncus effusus		
Sagittaria spp.		
Scirpus spp.		
Schoenoplectus lacustris		
Sparganium erectum		
Dryopteris felix-mas		
Nerium oleander (Oleander)		
Salix sp. (vrbe)		



Slika 1 - Primjeri vegetacije u sistemu na bazi fitodepuracije

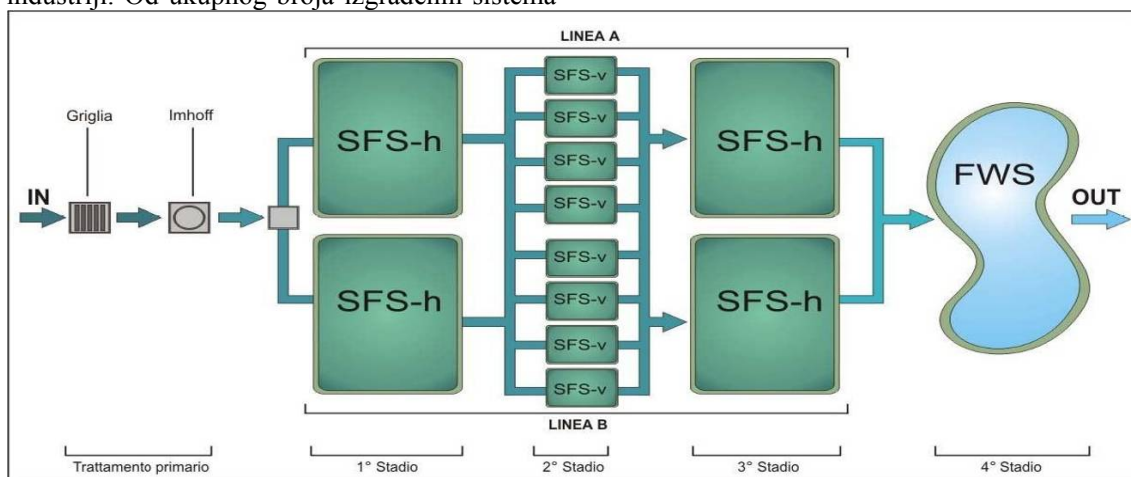
Cilj istraživanja rada je bio da se:

1. analizira dokumentacija i iskustva kad je u pitanju korišćenje fitodepuracije kao jednog od načina prečišćavanja otpadnih voda u drugim zemljama,
2. utvrdi efikasnost prečišćavanja sistema fitodepuracije u Dicomanu (eksperiment),
3. utvrdi mogućnost smanjenja troškova prečišćavanja otpadnih voda ukoliko se prečišćavaju fitodepuracijom u odnosu na druge tehnologije i
4. analizira uticaj prečišćavanja otpadnih voda fitodepuracijom na životnu sredinu;

Analizom dokumentacije konstatovano je da je u mediteranskim zemljama urađen veliki broj studija o prečišćavanju otpadnih voda fitodepuracijom. Najveći broj wetlanda koristi se za prečišćavanje otpadnih voda iz domaćinstva, a zatim u industriji, prvenstveno agro-industriji. Od ukupnog broja izgrađenih sistema

prvo mjesto zauzima Francuska, drugo Italija dok je na trećem mjestu Španija. Podaci o broju izgrađenih sistema se odnose na period do 2004. godine dok je u proteklom periodu broj izgrađenih sistema uvećan jer se smatra da sistemi predstavljaju odličnu alternativu tradicionalnim sistemima i sve se više koriste pogotovo za manja i srednja izolovana naselja turističkog tipa u kojima je najveći problem različita protok otpadnih voda u toku godine;

U cilju analize efikasnosti prečišćavanja otpadnih voda fitodepuracijom, predmet istraživanja je bio najveći sistem za prečišćavanje otpadnih voda na bazi fitodepuracije koji je bio u funkciji u Italiji i to PPOV u Dicomanu u Opštini Firenca. Kapacitet PPOV je 3500 ES, a pušten je u rad 2003. godine. Sistem za prečišćavanje sastoji se od primarnog tretmana (elektro mehaničke rešetke i Imhoff jame), sekundarnog i tercijarnog tretmana na bazi fitodepuracije. Površina sistema je 6050 m<sup>2</sup>.



Slika 2 - Shema sistema za prečišćavanje otpadnih voda u Dicomanu

Analizirani su parametri HPK, BPK<sub>5</sub>, ukupne suspendovane čvrste materije, P, N, pH, temperatura, teški metali..., a analize su vršene u prvih šest meseci

2008. godine na ulazu i izlazu iz PPOV, prije ispuštanja u rijeku Sijeve.

Svi ispitivani parametri su u skladu sa EU standardom, što je prikazano i u tabeli 2.

Tabela 2 - Uporedni prikaz posmatranih parametara

Parametar	Koncentracije EU standard	Koncentracija na izlazu iz sistema u Dicomanu nakon preciscavanja
BPK <sub>5</sub>	25 mg/l O <sub>2</sub>	1-7 ( u prosjeku 3)
HPK	125 mg/l O <sub>2</sub>	12-19 (u prosjeku 15,4)
Ukupne suspendovane materije	35 mg (za vise od 10 000 ES) 60 mg (za vise od 10 000 ES)	0,5-5 (1,75 u prosjeku)
Ukupan fosfor	2 mg/l P (10 000-100 000 ES) 1 mg/l P (vise od 100 000 ES)	1,4 u prosjeku
Ukupan azot	15 mg/l N (10 000-100 000 ES) 10 mg/l N (vise od 100 000 ES)	10,45 u prosjeku

Prednosti PPOV na bazi fitodepuracije su: visok nivo prečišćavanja otpadnih voda, lako se uklapa u ambijent, mala potrošnja električne energije, jednostavan za upotrebu, stvara se novi biotop, ukoliko se javi potreba lako ga je proširiti, praktičan je pogotovo u toplijm krajevima za turističke objekte ljeti kada je isparavanje tla najviše, zimi kada nema dotoka otpadne vode biljke imaju dovoljno vode za život od atmosferskih padavina.

Nedostaci sistema su: zahtijev za velikom površinom, pa nije pogodan za velike sisteme, mulj iz primarnog taložnika se mora dodatno obraditi ili kompostirati, stvara se biljni otpad (mada ne u velikoj količini).

Uporednom analizom ekonomskih parametara uključujući troškove izgradnje, troškove održavanja, investiciono održavanje i zahtijeva za površinom, analizirane su 4 tehnologije: SBR tehnologijom, MBR, prečišćavanje konvencionalnim aktivnim muljem i fitodepuracijom.

Analizom je se došlo do rezultata da su najskuplji troškovi izgradnje za MBR tehnologiju kao i troškovi održavanja, SBR je malo skuplji od tehnologije konvencionalnim aktivnim muljem, dok je najjeftinije prečišćavanje kad je u pitanju izgradnja i održavanje fitodepuracijom (6 i više puta), s tim što proces zahtijeva duplo veći prostor u odnosu na ostale tehnologije (Tabela 3).

Tabela 3 - Uporedni pokazatelji troškova fitodepuracije u odnosu na do sad razmatrane tehnologije u strateškim dokumentima

Posmatrani parametar	Analizirana tehnologija prečišćavanja otpadnih voda							
	SBR		MBR		Konvencionalni aktivni mulj		Fitodepuracija	
Cijena izgradnje (€)	215/ES	752 500	350/ES	1225 000	200/ES	700 000	171/ES	598 500
Cijena održavanja (€), na godišnjem nivou	1,7/m <sup>3</sup>	465 375	2,5 /m <sup>3</sup>	684 375	1,5/m <sup>3</sup>	410 625	0,1/m <sup>3</sup>	27 375
Površina m <sup>2</sup>	2000 - 3000						6080	
Ukupno (€) na godišnjem nivou (izgradnja + prva godina rada)	1 217 875		1 909 375		1 110 625		625 875	
Ukupno za period od 15 godina	7 733 125		11 490 625 + investiciono održavanje		6 859 375		1 009 125	

Napomena:

- zamišljeni kapacitet PPOV je 3500 ES, odnosno 750 m<sup>3</sup>/danu;
- u troškove nije uračunat prostor;
- podaci o cijenama su dobijeni iz konsultantske kompanije Dahlem, kao i iz arhiva firme ISEA (na osnovu dosadašnjeg iskustva u projektovanju i izgradnji PPOV različitih tehnologija).

Da bi PPOV na bazi fitodepuracije funkcionisao kako treba vrlo je bitno planiranje, vijek trajanja, opterećenje, hidrološka analiza uključujući klimu i vrijeme, hidroperiod, hidrauličko vrijeme zadržavanja, hidrauličko opterećenje, razmjenu podzemnih voda (infiltracija i exfiltracija), isparavanje i ukupnu hidrauličku ravnotežu.

Prečišćavanje otpadne vode na bazi fitodepuracije preporučuje se za sisteme manjeg kapaciteta, gdje prostor nije problem, naročito za djelove naselja koja su izolovana (npr. ostrva) i gdje je tehnički neizvodljivo ili ekonomski neisplativo povezivanje na glavni sistem, kao i zamjena septičkih jama sistemom na bazi fitodepuracije;

## ZAKLJUČAK

Sva dosadašnja iskustva ukazuju na to da je tretman otpadnih voda fitodepuracijom, odnosno izgradnja sanitarnih močvara efikasna i održiva varijanta u mediteranskim zemljama. Pažljivim planiranjem i upravljanjem ovi objekti imaju veliki potencijal u tretmanu upotrijebljenih otpadnih voda iz domaćinstava. Cijena projektovanja, izgradnje i primjene ovog rješenja je manja u poređenju sa klasičnim tretmanima otpadnih voda.

Zbog male potrošnje električne energije, lakog uklapanja u ambijent, stvaranja novog biotopa, kao i mogućnosti ponovne upotrebe prečišćene otpadne vode, smatra se da je izgradnja sistema na bazi fitodepuracije u skladu sa održivim razvojem;

Na osnovu rezultata eksperimenta može se zaključiti, da se fitodepuracijom postiže visok nivo prečišćavanja otpadnih voda i da kvalitet zadovoljava propisani standard definisan zakonskom regulativom u Crnoj Gori kad je u pitanju ispuštanje otpadnih voda, kao i standard definisan EU direktivom 91/271/EEC;

Sistemi za prečišćavanje otpadnih voda izgrađeni na bazi fitodepuracije, predstavljaju odličnu alternativu tradicionalnim sistemima i njihova upotreba u Crnoj Gori se preporučuje: 1) za manja i srednja izolovana naselja turističkog tipa u kojima je najveći problem različit protok otpadnih voda u toku godine, 2) za prečišćavanje otpadne vode iz kuća, hotela, restorana, kampova, objekata seoskog turizma i manjih naselja, 3) za prečišćavanje otpadnih voda većih naselja ukoliko raspolažu sa dovoljno zemljišne površine, 4) za prečišćavanje otpadnih voda pojedinačnih kuća kojim je priključak na kanalizacionu mrežu udaljen ili

ga nema, 5) za prečišćavanje trećeg stepena otpadnih voda nakon konvencionalnih postupaka na uređajima za prečišćavanje otpadnih voda.

## LITERATURA

- [1] Tušar, B. (2004), Ispuštanje i pročišćavanje otpadne vode, Zagreb
- [2] Tušar, B. (2009), Pročišćavanje otpadnih voda, Zagreb
- [3] EPA, Core Group. (2003), A handbook of constructed wetlands, EPA
- [4] Korkusuz, E.S. (2005), Manual of practice on constructed wetlands for wastewater treatment and reuse in mediterranean countries
- [5] EPA, (1999), Free water surface wetlands for waste water treatment a tehnology assessment
- [6] Molle, P. Lienard, A, Boutin, C, Merlin, G. (1998), How to treat row sewage with constructed wetlands: An overview of the Fernch systems
- [7] SWAMP, (2005), Guidelines for sustainable water management in tourism facilities
- [8] UNDP, (2003), Vodič za dobro upravljanje u obalsti životne sredine, Podgorica
- [9] Lilic, J., Filipovic, V., Grujic, M., Yikic, M., Stojadinovic, S., Zastita materijala 49 (2008) 57
- [10] Branković, S., Gašević, S., Stanković, M., Glišić, R. (2010), Uloga makrohidrofita na postrojenjima za preradu otpadnih voda sa makrobiološkim operacijama, stručni rad
- [11] Sekulić, G., Čipranić, I. (2005), Vještački stvorena močvarna zemljišta kao dio sistema za prečišćavanje otpadnih voda naselja
- [12] The interstate technology and regulatory Council Mitigation wetlands team, (2004), Karakterizati- one, Design, Construction and Monitoring of Mitigation Wetlands
- [13] The interstate technology and regulatory Council Mitigation wetlands team, (2003), Technikal and Regulatory Guidance Document for Constructed Treatment wetlands,
- [14] Ministarstvo uređenja prostora i zaštite životne sredine Crne Gore, (2005), Master plan odvođenja i prečišćavanja otpadnih voda Crnogorskog primorja i opštine Cetinje, Podgorica
- [15] B. Petrović, V. Gardić, Razvoj tehnologije reciklaže metala iz opasnog otpada pogona za toplo cinkovanje, Zastita materijala 51 (2010) br. 1, str 35 - 43

- [16] Ministarstvo uređenja prostora i zaštite životne sredine Crne Gore, (2005), Strateški master plan za kanalizaciju i otpadne vode u centralnom i sjevernom regionu Crne Gore, Podgorica
- [17] Water Framework Directive WFD2000/60 Official Journal of EU, L 327/1, Brusel
- [18] Water Directive of treatment waste water, 91/271/EEC, Brusel.

## ABSTRACT

### THE CONSTRUCTION OF THE PLANT SYSTEM FOR WASTE WATER TREATMENT IN MONTENEGRO IN TERMS OF EFFICIENCY AND ECONOMIC PROFITABILITY

*This paper examines the possibility of implementation of fitodepuration as one of the methods of purification of waste water in Montenegro. The introductory section provides a brief history of waste water management, with emphasis on the analysis of waste water management in Montenegro, as well as European and domestic legislation in this area. Also in this section are given and the characteristics of waste water and waste water tretment methods are analyzed in strategic documents in Montenegro.*

*The subject of the verification capabilities of application experience of Italy and other Mediterranean countries when it comes to wastewater treatment of fitodepuracija. In eksperital part to demonstrate the efficiency of wastewater treatment fitodepuracija, given the data analysis of the basic parameters of waste water at the entrance and exit system for waste water in Dicomanu (Florence), after which discussed the possibility of reducing costs by applying fitodepuracija compared to conventional treatment technologies waste water, and the impact on the environment.*

*Methods used are analysis of physical chemical parameters, economic evaluation version and estimate the impact on the environment.*

*Finally, in the discussion and conclusions are given reviews of the results, conclusions and recommendations for further research in this area, followed by a list of used literature and annexes.*

**Key words:** *wastewater treatment, fitodepuracione, sanitary wetlands, sustainable development, the impact on the environment, plants.*

Paper received: 15. 06. 2011.